

宏丰型号参数

性能表
TECHNICAL DATA

型號 MODEL	最大出力 RATED OUTPUT	週波數 FREQUENCY	電壓		電流		週波數 FREQUENCY	電壓		轉速 R.P.M	吐出壓力 風量		重量 WEIGHT	噪音質 db
			V	A	V	A		MM AQ	M3 MIN		Kg	db		
NT-5	0.2	50	220	1.7	60	220	1.5	2750	200	6	14	73	78	
			380	0.98		380	0.86	3400	270	7				
NT-6	0.4	50	220	2.4	60	220	2.3	2750	290	7	19	75	80	
			380	1.38		380	1.32	3400	400	7.5				
NT-8	0.75	50	220	3.6	60	220	3.5	2750	460	7.5	25	78	89	
			380	2.08		380	2.02	3400	580	8				
LS-50	0.05	50	220	0.5	60	220	0.4	2750	40	2.2	4.7	45	50	
			380	0.28		380	0.23	3400	60	2.6				
LS-65	0.08	50	220	0.8	60	220	0.7	2750	65	4.9	5.0	60	65	
			380	0.46		380	0.4	3400	85	5.3				
LS-75	0.1	50	220	1.0	60	220	0.9	2750	70	5.5	8.1	65	70	
			380	0.57		380	0.52	3400	100	6.5				
LS-100	0.2	50	220	1.7	60	220	1.5	2750	104	9.0	10	70	75	
			380	0.98		380	0.86	3400	150	10.5				
LS-125	0.4	50	220	2.6	60	220	2.3	2750	135	12	16	55	76	
			380	1.5		380	1.3	3400	190	14				
BH-BT	0.05	50	220	0.5	60	220	0.4	2750	40	2.2	4.5	50	55	
			380	0.28		380	0.23	3400	60	2.5				
BH-1BT	0.08	50	220	0.8	60	220	0.7	2750	65	4.9	5.1	60	65	
			380	0.46		380	0.4	3400	85	5.3				
BH-2BT	0.1	50	220	1.0	60	220	0.9	2750	70	5.5	7.2	65	70	
			380	0.57		380	0.52	3400	100	6.5				
BH-3BT	0.2	50	220	1.7	60	220	1.5	2750	140	4.5	10	70	75	
			380	0.98		380	0.86	3400	190	5				
BH-4BT	0.2	50	220	1.7	60	220	1.5	2750	150	5	11	73	78	
			380	0.98		380	0.86	3400	220	5.5				
BH-5BT	0.4	50	220	2.4	60	220	2.3	2750	200	6	14	75	80	
			380	1.38		380	1.32	3400	270	7				
HN-13BT	0.05	50	220	0.5	60	220	0.4	2750	40	2.2	4.3	50	60	
			380	0.28		380	0.23	3400	60	2.5				
HN-25BT	0.08	50	220	0.8	60	220	0.7	2750	65	4.9	4.4	60	65	
			380	0.46		380	0.4	3400	85	5.3				
HN-50BT	0.1	50	220	1.0	60	220	0.9	2750	70	5.5	6.2	65	70	
			380	0.57		380	0.52	3400	100	6.5				

- ◎上述資料僅供參考，如有不同以實品為主。
- ◎本公司保有設計變更之權利，恕不另行通知。
- ◎如有任何疑問請洽經銷商或本公司。
- ◎各種電壓皆可訂製，訂製時請註明所需電壓。

性能表 TECHNICAL DATA

型號	最大出力	週波數	電壓	電流	週波數	電壓	電流	轉速	吐出壓力 風量		重量	噪音質
MODEL	RATED OUTPUT	FREQUENCY	VOLTAGE	CURRENT	FREQUENCY	VOLTAGE	CURRENT		MAXIMUM PERFORMANCE		WEIGHT	
	KW	HZ	V	A	HZ	V	A	R.P.M	MM / AQ	M3 / MIN	Kg	db
BCT-061	0.4	50	220 / 380	2.4 / 1.38	60	220 / 380	2.3 / 1.32	2750 / 3400	130 / 150	6 / 8	17.5	55 / 70
BCT-063	0.75	50	220 / 380	3.6 / 2.02	60	220 / 380	3.5 / 2.08	2750 / 3400	210 / 230	13 / 15	24.5	63 / 79
BCT-064	1.5	50	220 / 380	6.8 / 3.93	60	220 / 380	6.2 / 3.58	2750 / 3400	230 / 250	13 / 18	35	70 / 88
BCT-065	2.2	50	220 / 380	9.2 / 5.3	60	220 / 380	8.3 / 4.79	2750 / 3400	320 / 350	23 / 27	48	75 / 90
BCT-066	3.7	50	220 / 380	14.4 / 8.3	60	220 / 380	13 / 7.51	2750 / 3400	320 / 350	33 / 38	58.5	78 / 95
BCT-067	5.5	50	220 / 380	22 / 12.7	60	220 / 380	20 / 11.56	2750 / 3400	440 / 550	46 / 60	89	82 / 98
BCT-068	7.5	50	220 / 380	27 / 15.6	60	220 / 380	29 / 16.76	2750 / 3400	500 / 620	50 / 62	10.2	90 / 105
LF-75	0.1	50	220 / 380	1.0 / 0.57	60	220 / 380	0.9 / 0.52	2750 / 3400	70 / 100	5.5 / 6.5	8.1	65 / 70
LF-100	0.2	50	220 / 380	1.7 / 0.98	60	220 / 380	1.5 / 0.86	2750 / 3400	104 / 150	9.21 / 10.5	10	70 / 75
LF-200	0.2	50	220 / 380	1.7 / 0.98	60	220 / 380	1.5 / 0.86	2750 / 3400	60 / 80	6.5 / 7.8	8	60 / 65
LF-400	0.4	50	220 / 380	2.4 / 1.38	60	220 / 380	2.3 / 1.32	2750 / 3400	65 / 85	15 / 18	13	65 / 70
LF-750	0.75	50	220 / 380	3.6 / 2.02	60	220 / 380	3.5 / 2.08	2750 / 3400	120 / 190	17 / 20	14.5 / 20	68 / 72
YF-50	0.05	50	220 / 380	0.5 / 0.28	60	220 / 380	0.4 / 0.23	2750 / 3400	40 / 60	2.2 / 2.6	4.5	45 / 50
YF-75	0.1	50	220 / 380	1.0 / 0.57	60	220 / 380	0.9 / 0.52	2750 / 3400	70 / 100	5.5 / 6.5	8.2	45 / 50
YF-80	0.05	50	220 / 380	0.5 / 0.28	60	220 / 380	0.4 / 0.23	2750 / 3400	30 / 46	3.0 / 4.5	4.1	45 / 50
YF-80A	0.05	50	220 / 380	0.5 / 0.28	60	220 / 380	0.4 / 0.23	2750 / 3400	30 / 46	3.0 / 4.5	4.1	45 / 50
YF-100	0.2	50	220 / 380	1.7 / 0.98	60	220 / 380	1.5 / 0.86	2750 / 3400	104 / 150	9.0 / 10.5	10	70 / 75
LT-5	0.2	50	220 / 380	1.7 / 0.98	60	220 / 380	1.5 / 0.86	2750 / 3400	60 / 80	6.5 / 7.8	11.2	65 / 70
NT-4	0.2	50	220 / 380	1.7 / 0.98	60	220 / 380	1.5 / 0.86	2750 / 3400	150 / 220	4.5 / 5	13	72 / 78

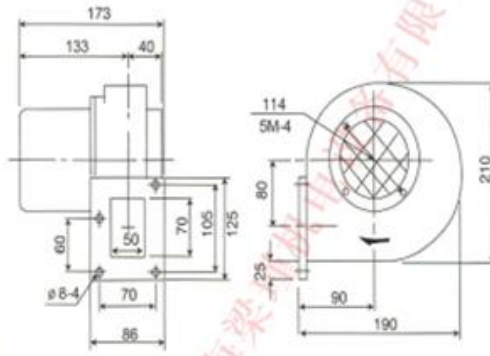
◎各種電壓皆可訂製，訂製時請註明所需電壓。

性能表 TECHNICAL DATA

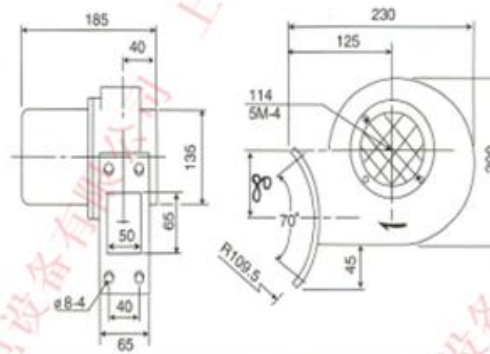
型號 MODEL	最大出力 RATED OUTPUT	週波數 FREQUENCY	電壓		電流		週波數 FREQUENCY	電壓		轉速 R.P.M	吐出壓力 風量 MAXIMUM PERFORMANCE		重量 WEIGHT	噪音 dB
			V	A	V	A		MM/AQ	M3/MIN		Kg	db		
HK-8005	0.4	50	220	2.6	60	220	2.3	2750	135	12	19.5	55	76	
			380	1.5		380	1.3	3400	190	14				
HK-801	0.75	50	220	3.6	60	220	3.5	2750	190	21	28	58	80	
			380	2.02		380	2.08	3400	210	25				
HK-802	1.5	50	220	6.8	60	220	6.2	2750	200	24	46	60	82	
			380	3.93		380	3.58	3400	250	30				
HK-803	2.2	50	220	9.2	60	220	8.3	2750	310	28	61	63	84	
			380	5.3		380	4.79	3400	340	34				
HK-804	3.7	50	220	14.4	60	220	13	2750	380	35	71	65	87	
			380	8.3		380	7.51	3400	480	50				
HK-805	5.5	50	220	22	60	220	20	2750	450	48	115	70	90	
			380	12.7		380	11.56	3400	530	60				
HK-810	7.5	50	220	29	60	220	27	2750	500	54	126	80	95	
			380	16.76		380	15.6	3400	620	70				
HK-815	11.2	50	220	43	60	220	39	2750	540	80	177	89	105	
			380	24.85		380	22.5	3400	720	95				
HK-820	15	50	220	55	60	220	52	2750	600	90	195	93	113	
			380	31.7		380	30	3400	780	108				
LK-801	0.75	50	220	3.6	60	220	3.5	2750	190	21	28	58	80	
			380	2.02		380	2.08	3400	210	25				
LK-802	1.5	50	220	6.8	60	220	6.2	2750	200	24	33	60	82	
			380	3.93		380	3.58	3400	250	30				
LK-803	2.2	50	220	9.2	60	220	8.3	2750	310	28	46	63	84	
			380	5.3		380	4.79	3400	340	34				
LK-804	3.7	50	220	14.4	60	220	13	2750	370	36	60	65	87	
			380	8.3		380	7.51	3400	480	50				
LK-805	5.5	50	220	22	60	220	20	2750	450	48	75	70	90	
			380	12.7		380	11.56	3400	530	60				
LK-810	7.5	50	220	27	60	220	29	2750	500	58	126	80	95	
			380	15.6		380	16.76	3400	620	70				
LK-810L	7.5	50	220	29	60	220	27	2750	500	60	126	80	95	
			380	16.76		380	15.6	3400	620	78				
LK-815	11.2	50	220	43	60	220	39	2750	540	80	177	89	105	
			380	24.85		380	22.5	3400	720	95				
LK-820	15	50	220	55	60	220	52	2750	600	90	195	96	113	
			380	31.7		380	30	3400	780	108				
BCT-060	0.2	50	220	1.7	60	220	1.5	2750	100	2.5	10	60	65	
			380	0.98		380	0.86	3400	120	3.5				

◎各種電壓皆可訂製，訂製時請註明所需電壓。

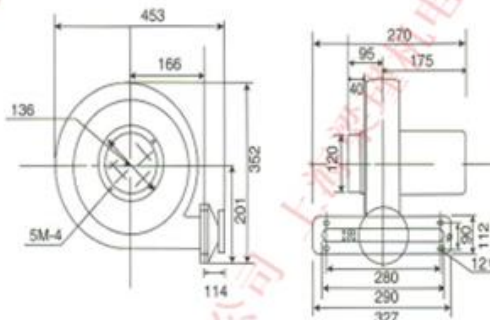
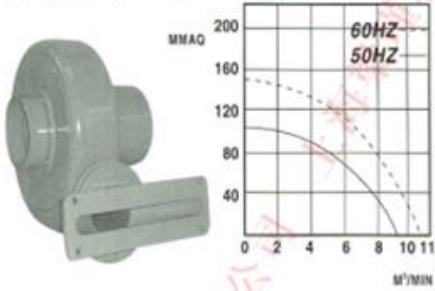
YF-80 (0.05KW)



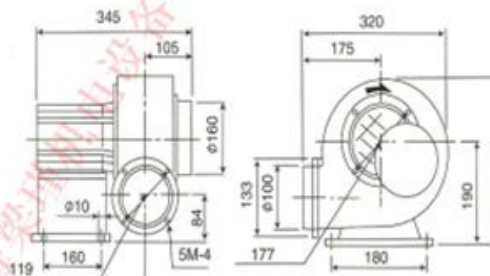
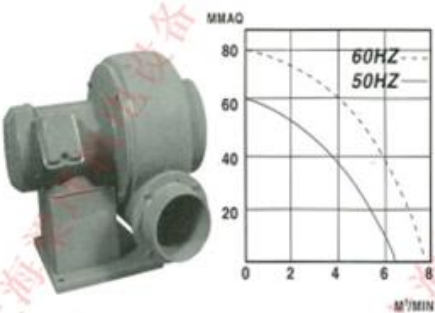
YF-80A (0.05KW)



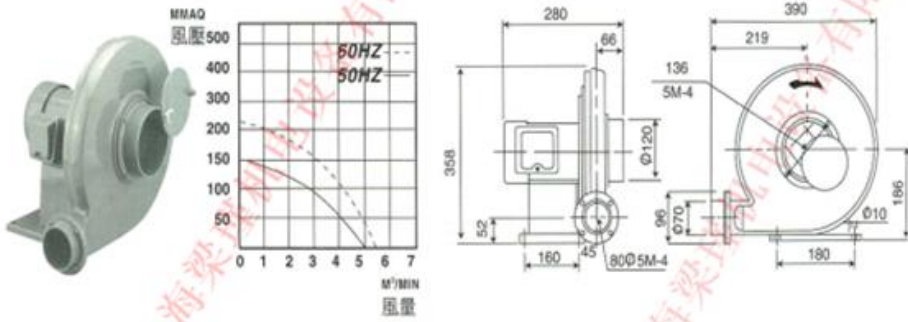
YF-100 (0.2KW)



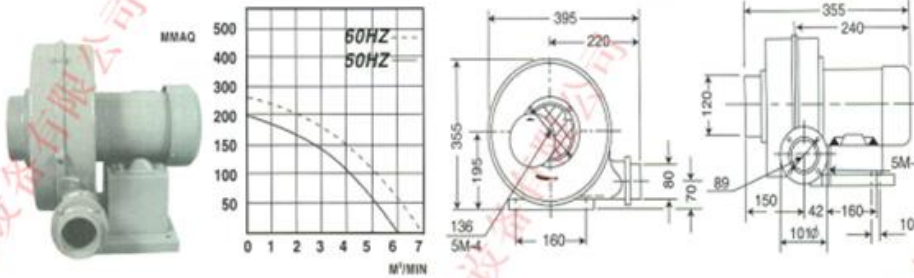
LT-5 (0.2KW)



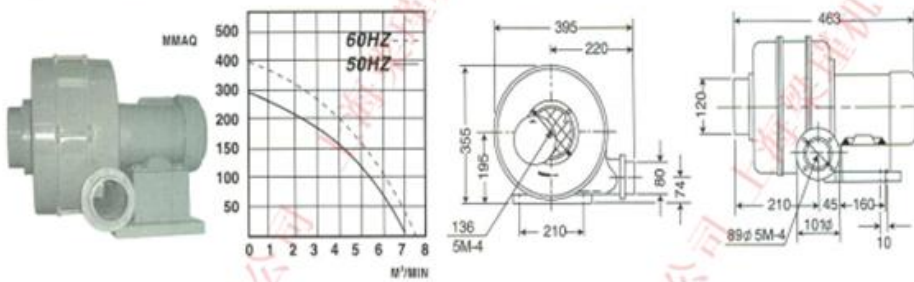
NT-4 (0.2KW)



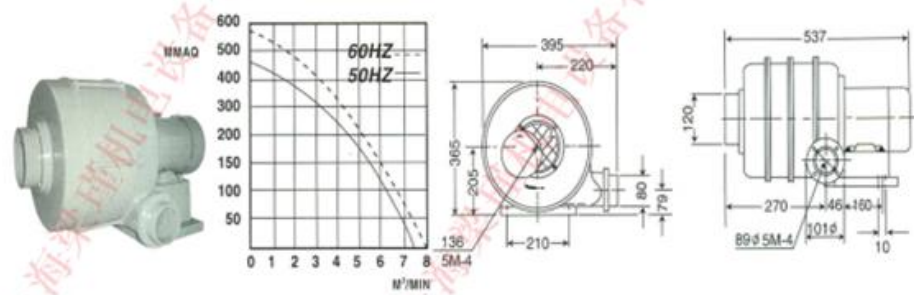
NT-5 (0.2KW)



NT-6 (0.4KW)

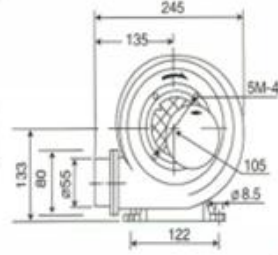
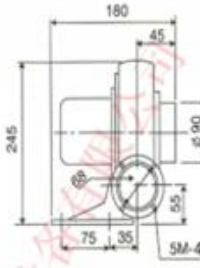
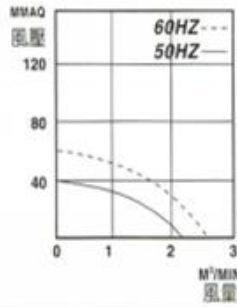


NT-8 (0.75KW)

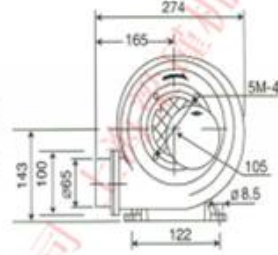
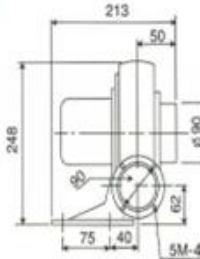
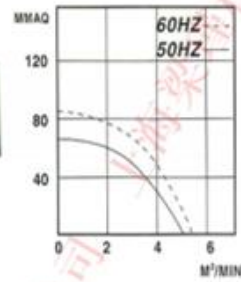




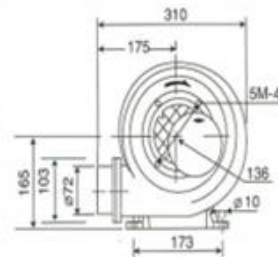
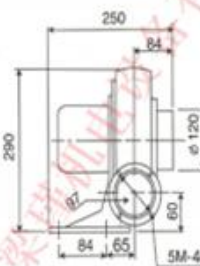
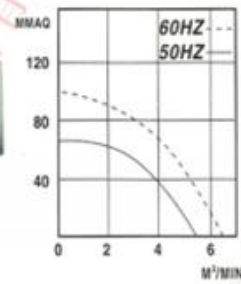
LS-50 (0.05KW)



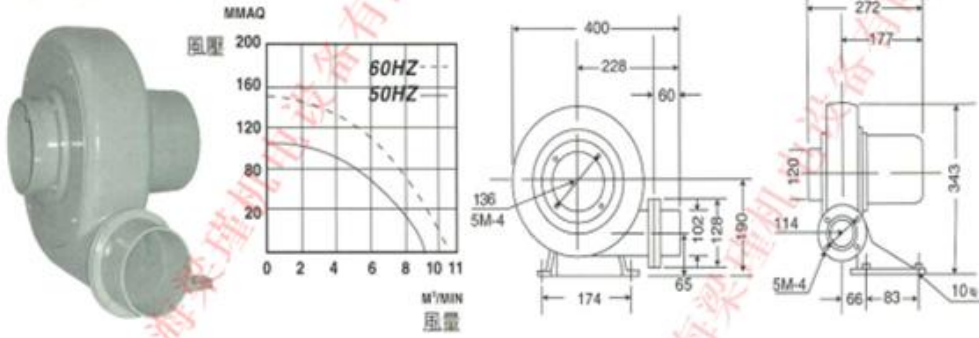
LS-65 (0.08KW)



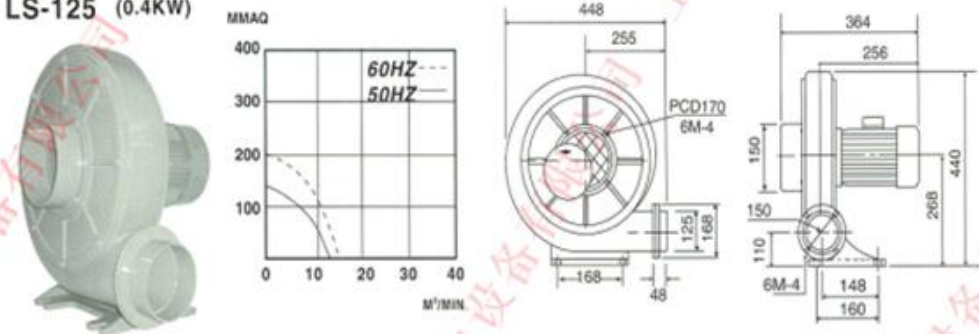
LS-75 (0.1KW)



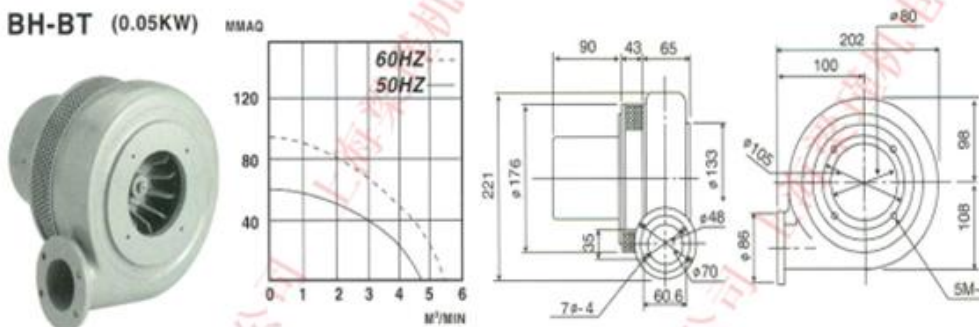
LS-100 (0.2KW)



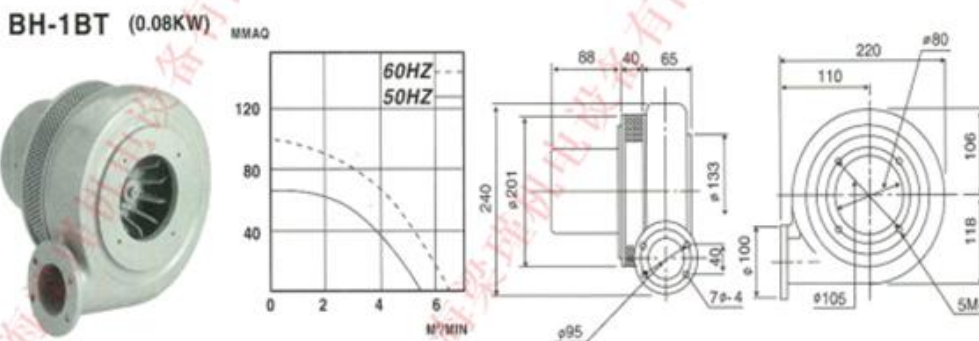
LS-125 (0.4KW)



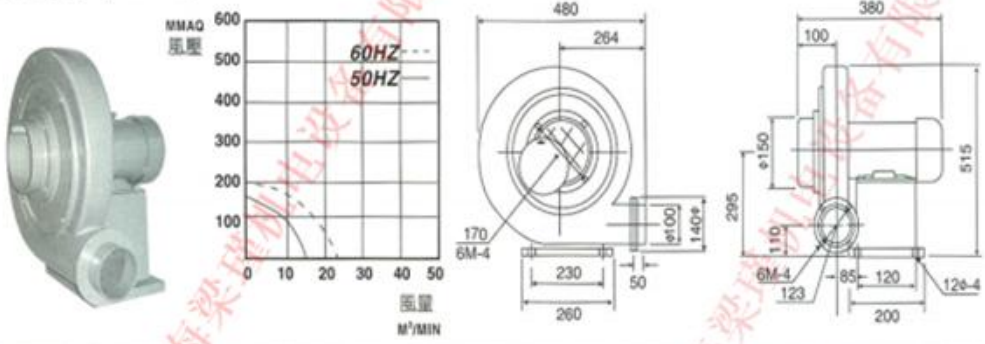
BH-BT (0.05KW)



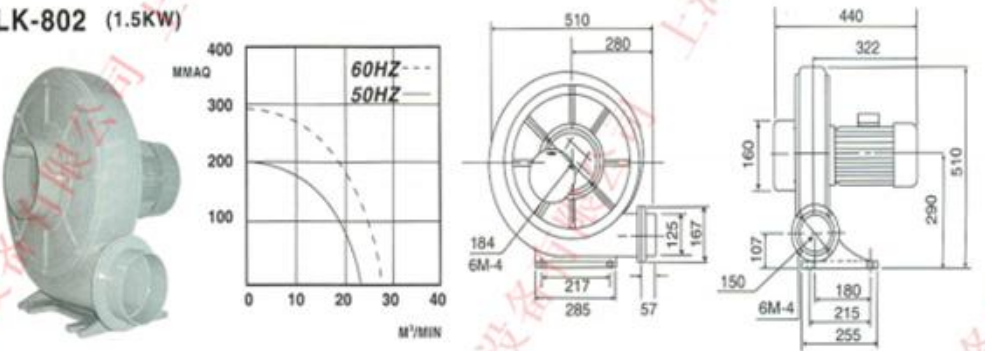
BH-1BT (0.08KW)



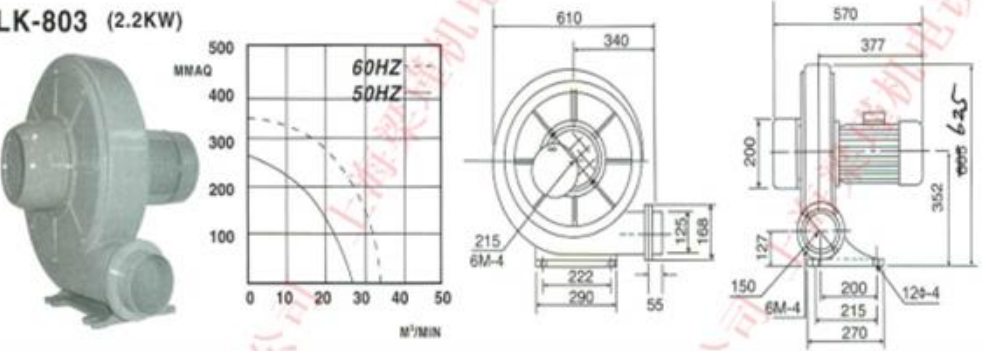
LK-801 (0.75KW)



LK-802 (1.5KW)



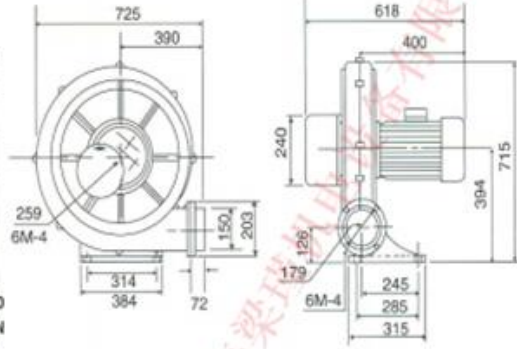
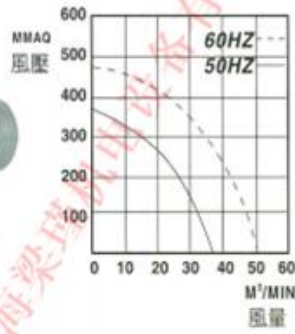
LK-803 (2.2KW)



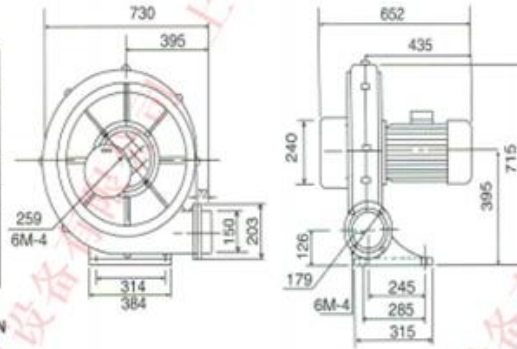
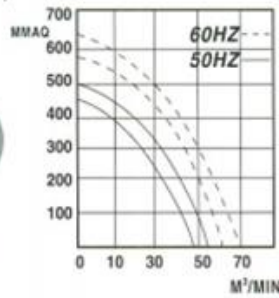
● 出風口方向及馬達可改變



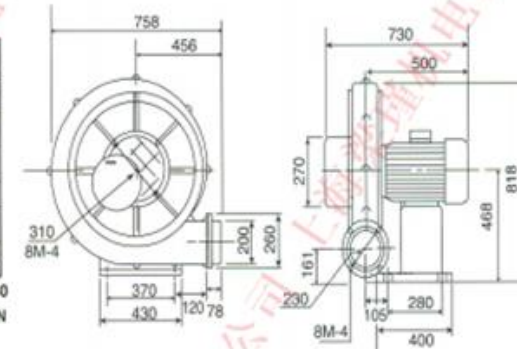
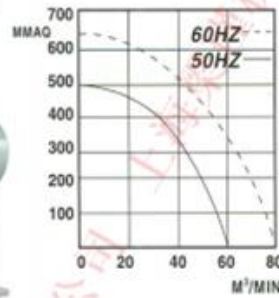
LK-804 (3.7KW)



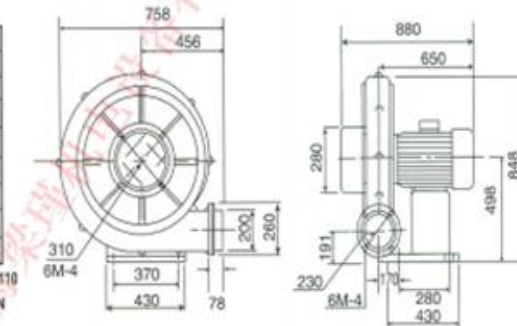
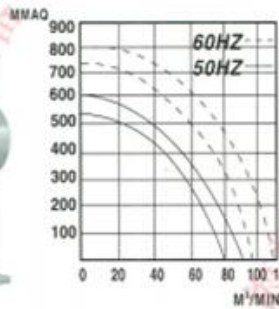
LK-805-810 (5.5-7.5KW)



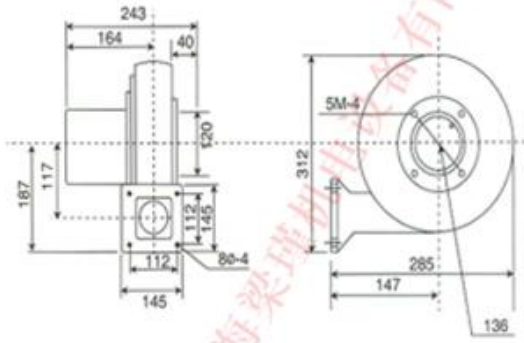
LK-810-L (7.5KW)



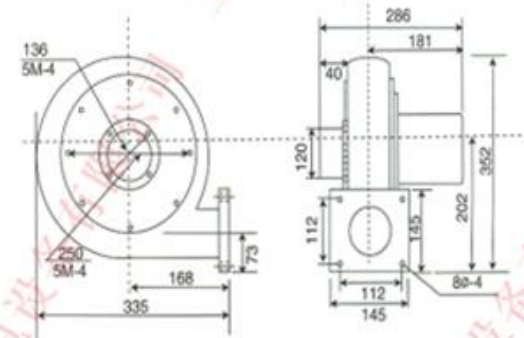
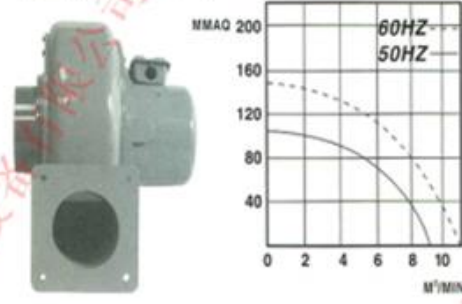
LK-815-820 (11-15KW)



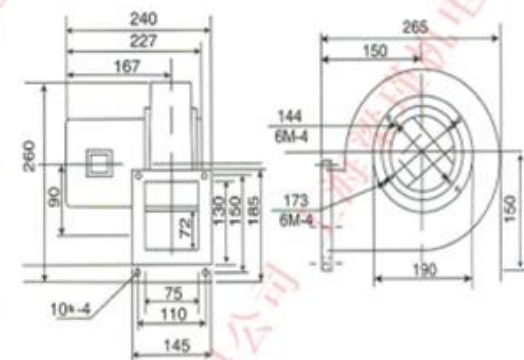
LF-75 (0.1KW)



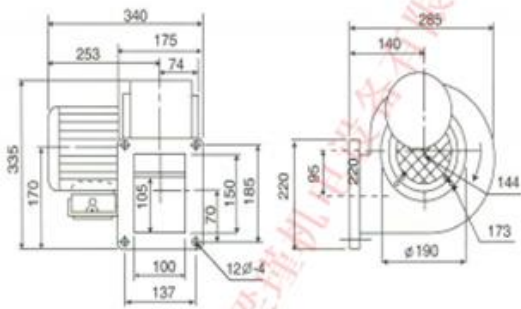
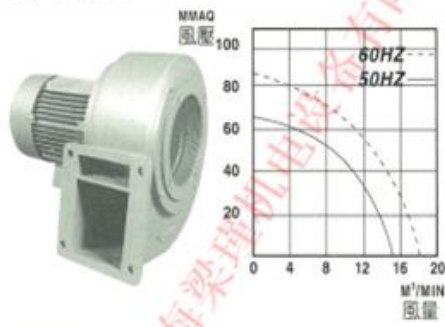
LF-100 (0.2KW)



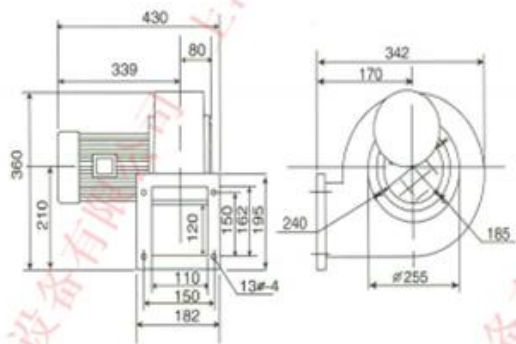
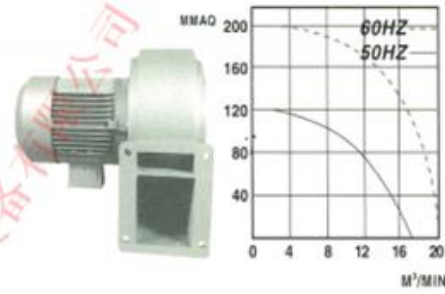
LF-200 (0.2KW)



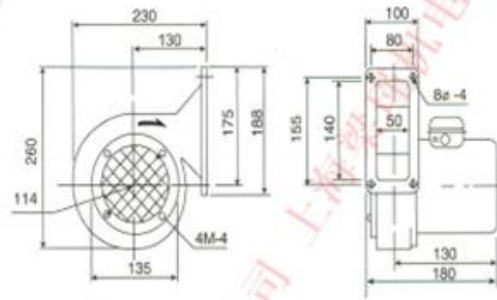
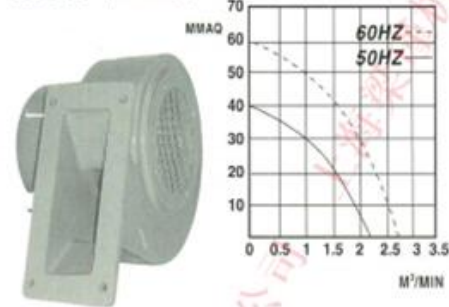
LF-400 (0.4KW)



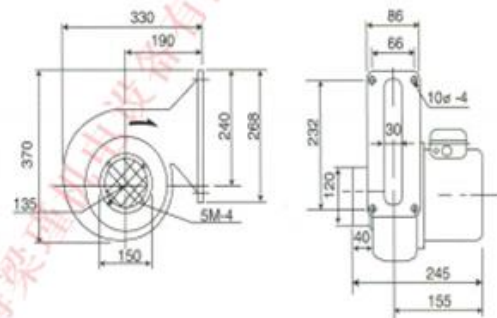
LF-750 (0.75KW)



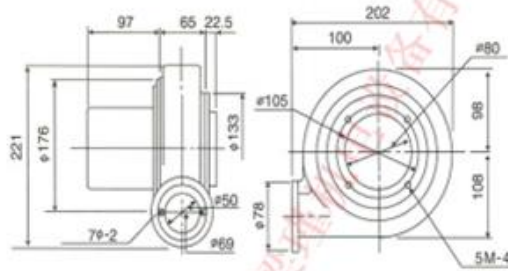
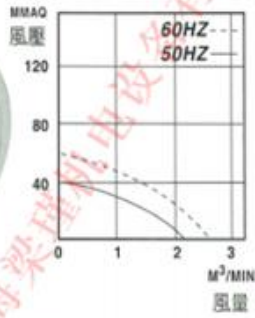
YF-50 (0.05KW)



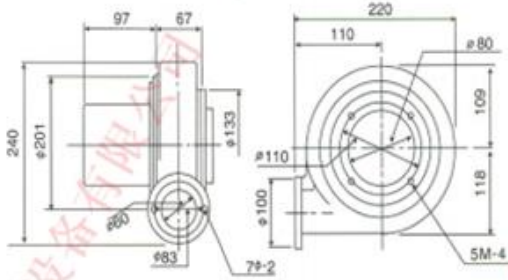
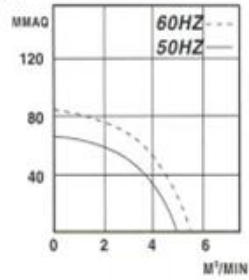
YF-75 (0.1KW)



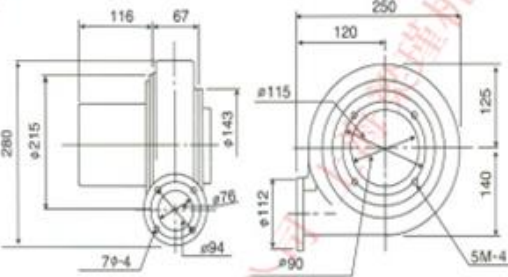
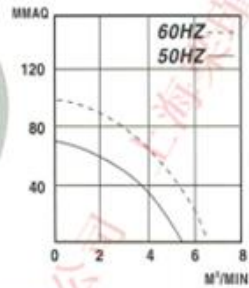
HN-13BT (0.05KW)



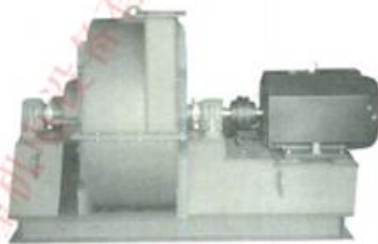
HN-25BT (0.08KW)



HN-50BT (0.1KW)



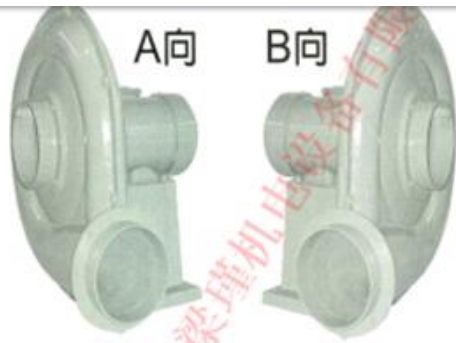
● 接受鐵殼及不銹鋼材質及各種特殊規格訂製



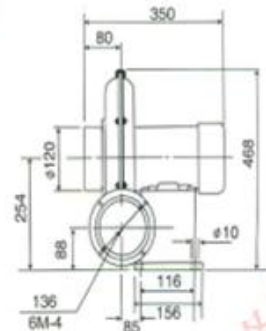
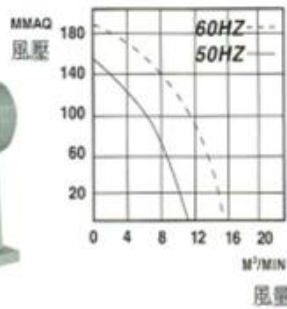
多段風機 Q= 20-300CMM
PS=1000-8000mmAq



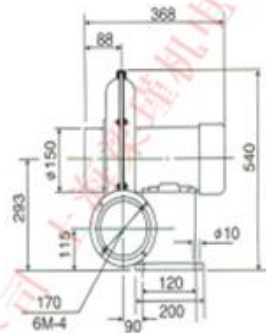
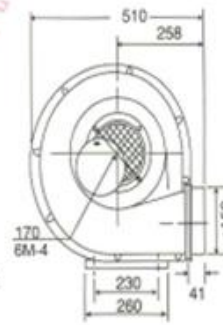
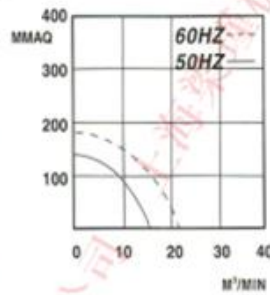
單段透浦風機(中壓) Q= 10-3000CMM
PS=0-1000mmAq



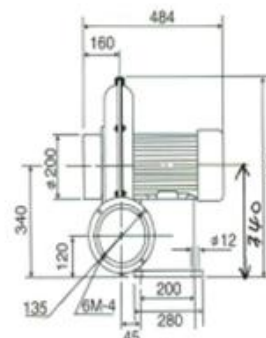
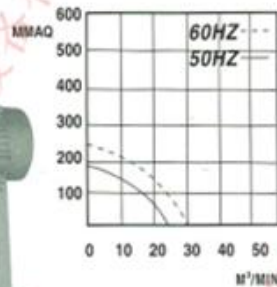
HK-8005 (0.4KW)



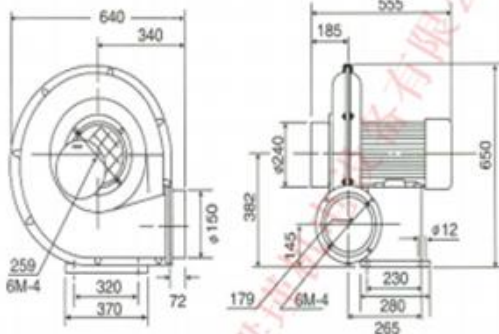
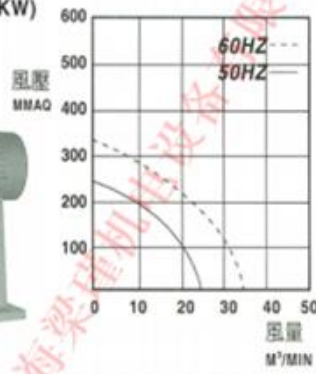
HK-801 (0.75KW)



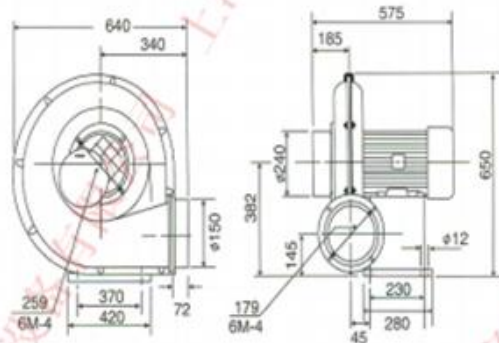
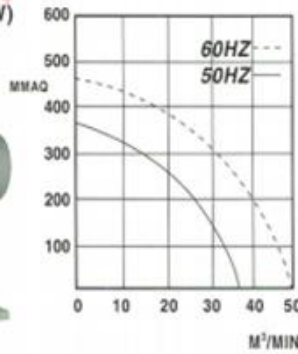
HK-802 (1.5KW)



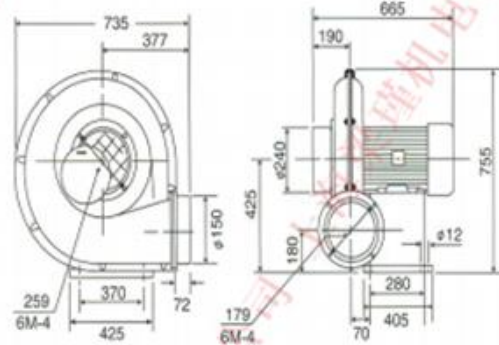
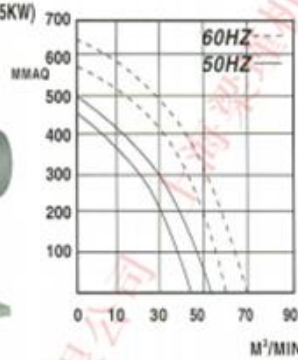
HK-803 (2.2KW)



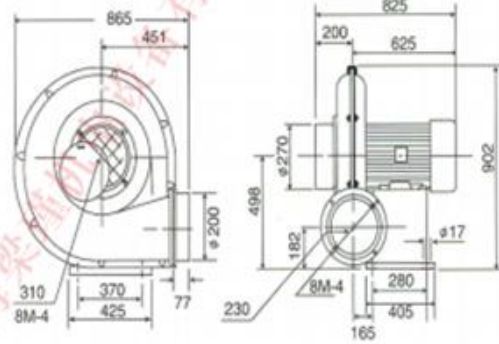
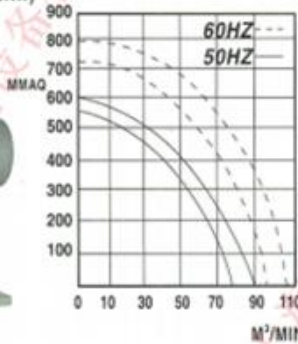
HK-804 (3.7KW)



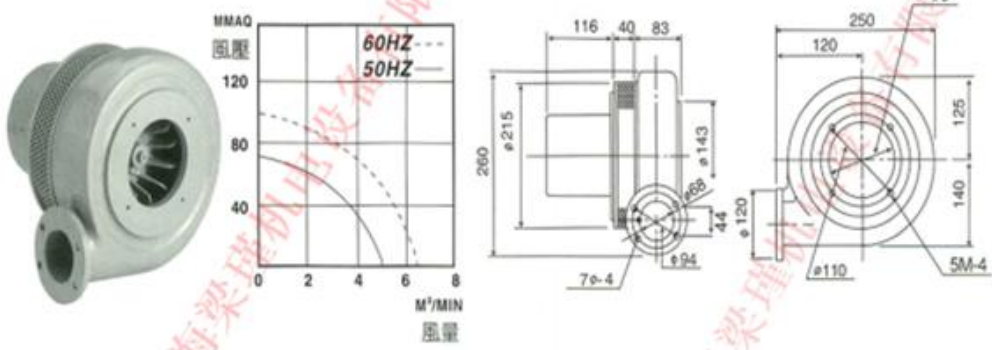
HK-805-810 (5.5-7.5KW)



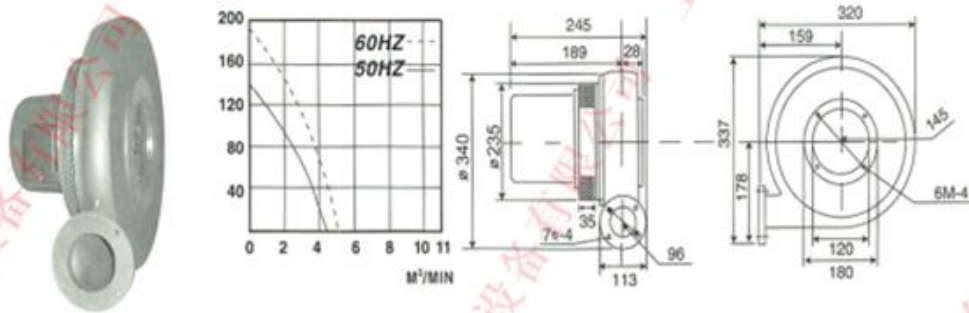
HK-815-820 (11-15KW)



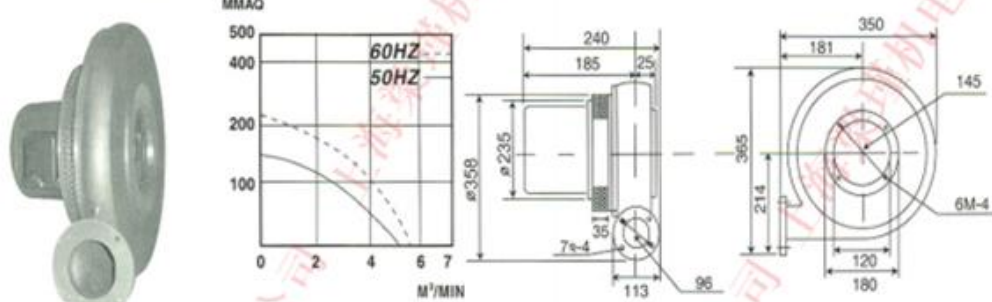
BH-2BT (0.1KW)



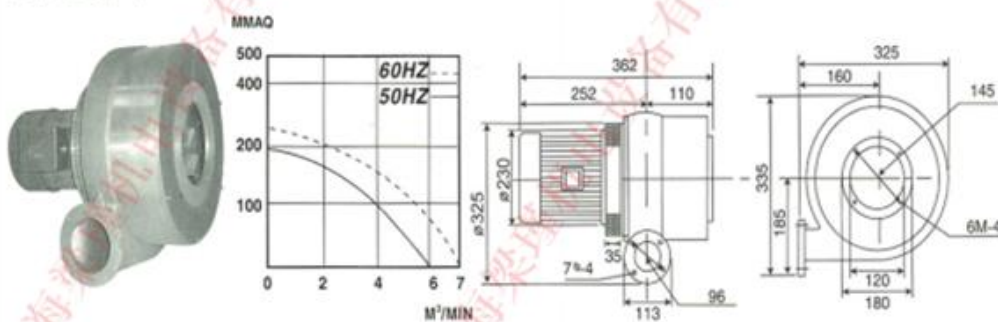
BH-3BT (0.2KW)



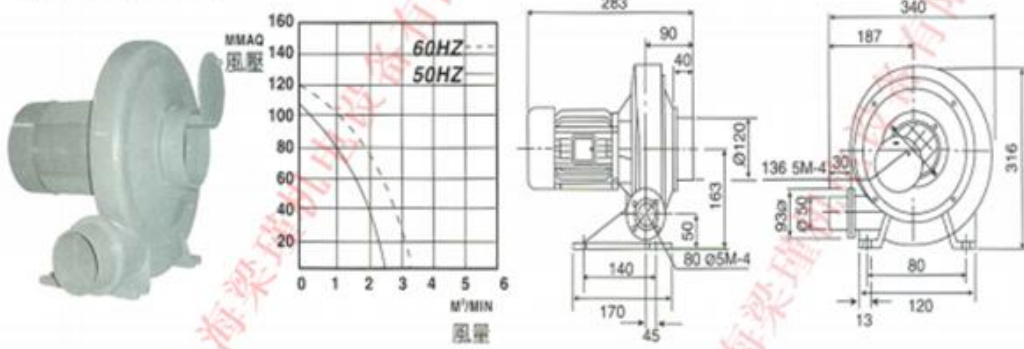
BH-4BT (0.2KW)



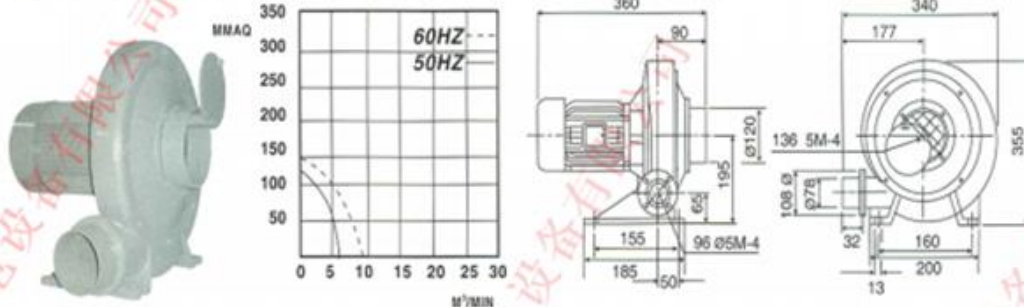
BH-5BT (0.4KW)



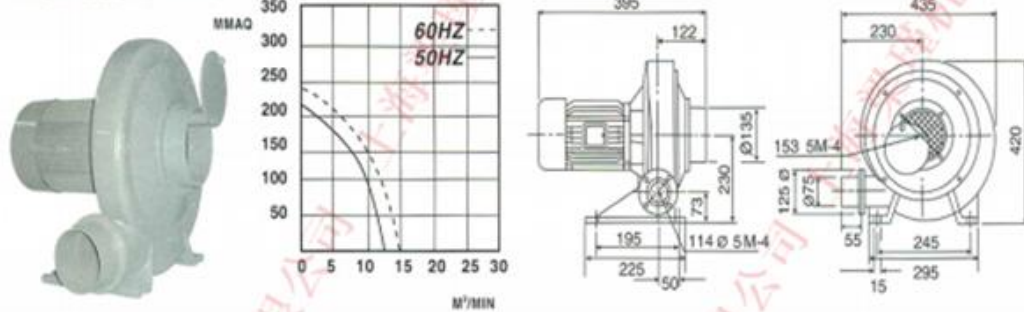
BCT-060 (0.2KW)



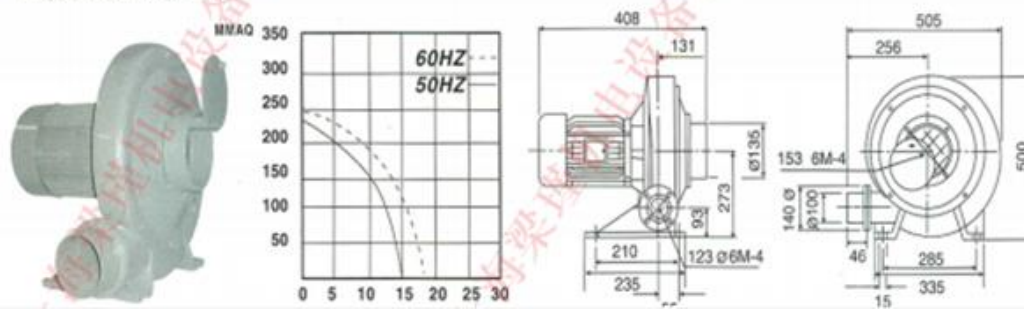
BCT-061 (0.4KW)



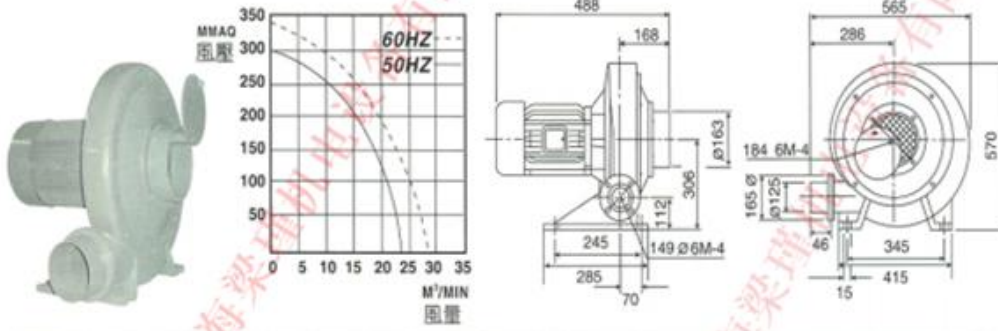
BCT-063 (0.75KW)



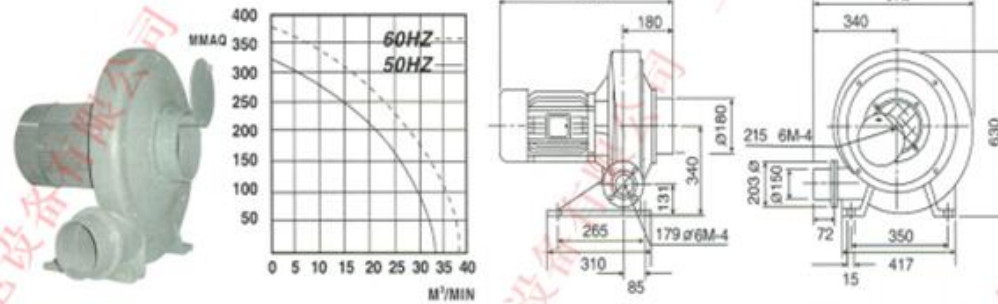
BCT-064 (1.5KW)



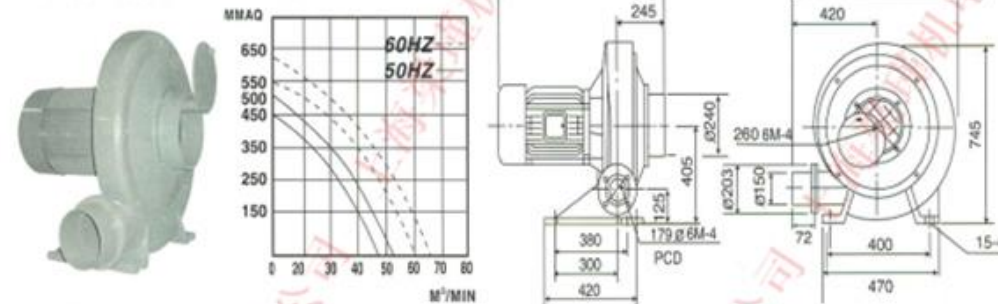
BCT-065 (2.2KW)



BCT-066 (3.7KW)



BCT-067-068 (5.5KW - 7.5KW)



● 各系列產品皆可訂製隔熱防濕功能

